

Ghid de Utilizare

Phaser 3117

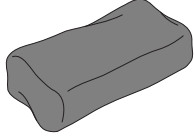
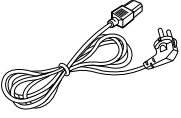
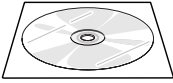
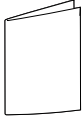

Acest ghid furnizează informații despre setarea imprimantei dumneavoastră.

Acest ghid include:

- **Despachetarea**
- **Instalarea Cartușului de Toner**
- **Încărcarea Hârtiei**
- **Conectarea Cablului Imprimantei**
- **Pornirea Imprimantei**
- **Imprimarea Paginii de Probă**
- **Instalarea Programelor Imprimantei**
- **Dezinstalarea Programelor Imprimantei**
- **Vizualizarea Documentației**

Despachetarea

- 1 Scoateți Imprimanta și toate celelalte accesorii din pachetul de carton. Asigurați-vă că imprimanta a fost împachetată cu următoarele accesorii:

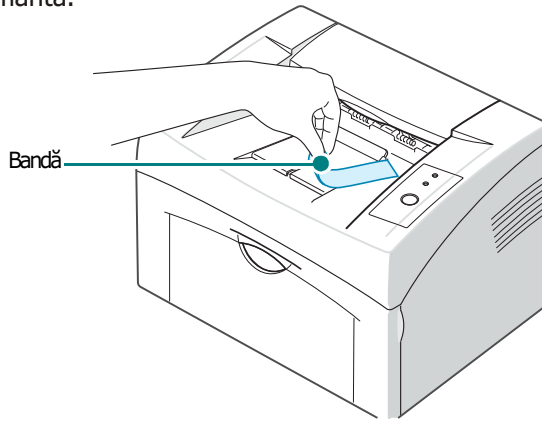
 Cartușul de Toner	 Cablul de Alimentare
 CD-ROM	 Ghid Rapid de Instalare
 Cablul USB	



Note:

- Dacă lipsește sau este stricat vreun articol contactați imediat firma distribuitoare.
- **Componentele pot diferi de la o țară la alta.**
- Aspectul cablului de alimentare este diferit în funcție de țară.
- CD-ROM-ul conține driverul pentru imprimantă, Ghidul de Utilizare și programul Adobe Acrobat Reader.

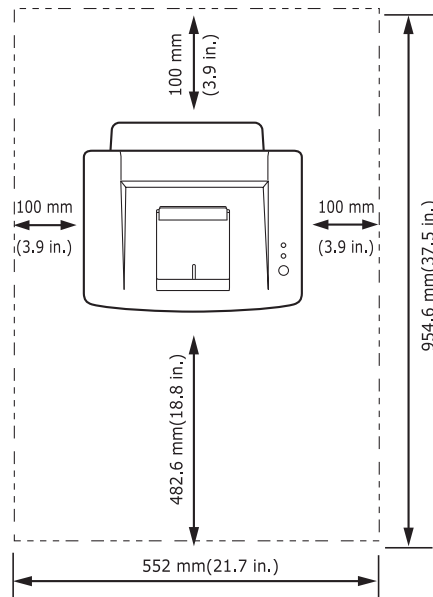
- 2 Scoateți cu grijă toate benzile de împachetare de pe imprimantă.



Determinarea așezării

Alegeți nivelul, un loc stabil cu spațiu adecvat pentru circulația aerului. Alocați mai mult spațiu pentru deschiderea capacelor și a tăvilor. Zona trebuie să fie foarte bine ventilată și departe de acțiunea directă a razelor solare sau a surselor de căldură, frig și umiditate. Consultați imaginea de mai jos pentru stabilirea spațiului tehnologic. Nu amplasați imprimanta în apropierea marginii biroului sau a mesei!

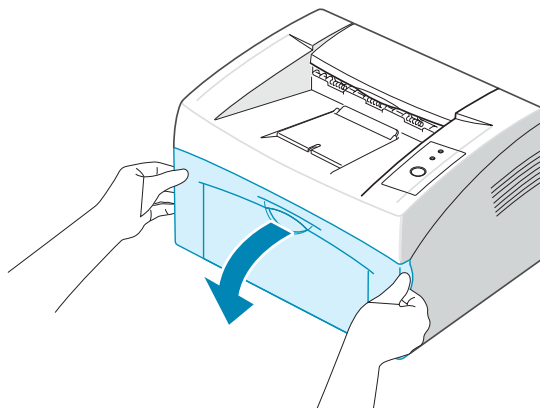
Spațiul Tehnologic



- **În față:** 482,6 mm (spațiu suficient pentru ca tava să poată fi trasă)
- **În spate:** 100 mm (spațiu suficient pentru a permite deschiderea tăvii)
- **La dreapta:** 100 mm (spațiu suficient pentru ventilație)
- **La stânga:** 100 mm

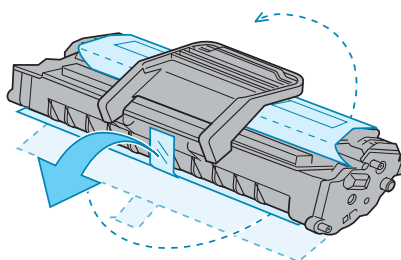
Instalarea Cartușului de Toner

- 1 Apucați capacul din față și trageți-l pentru a-l deschide.

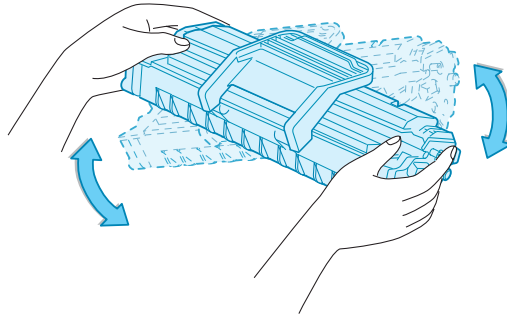


Notă: Datorită faptului că imprimanta este foarte ușoară, poate fi mișcată atunci când o folosiți; de exemplu când deschideți/închideți tava sau când instalați/scoateți cartușul de toner. Fiți atent să nu mișcați imprimanta.

- 2 Scoateți cartușul de toner din cutia sa și înlăturați învelișul de hârtie.



- 3** Rotiți cu atenție cartușul de 5 sau 6 ori pentru a distribui uniform tonerul în interiorul cartușului.



Rotirea cartușului asigură maximul de copii per cartuș.



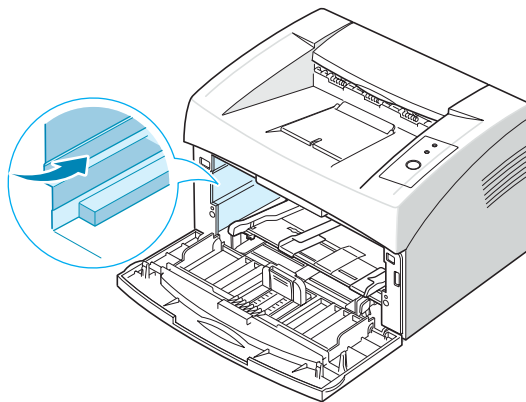
Notă: Dacă tonerul se varsă pe îmbrăcămintea dumneavoastră, stergeți-l cu o cârpă curată și spălați îmbrăcămintea cu apă rece. Apa caldă fixează tonerul în țesătură.



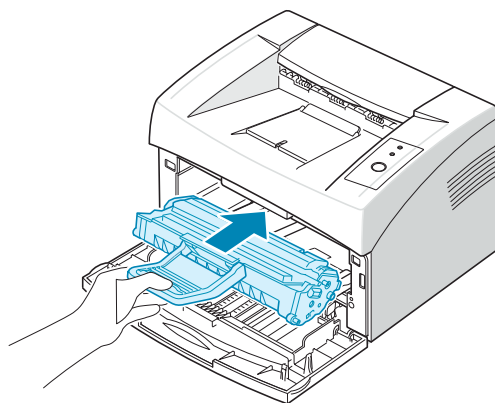
AVERTISMENT

- Pentru a preveni defectarea, nu expuneți cartușul de toner la lumină mai mult de câteva minute. Dacă este necesar ca să rămână expus în lumină mai mult de câteva minute acoperiți-l cu o bucată de hârtie.
- Nu atingeți partea verde de dedesupt a cartușului de toner. Folosiți mânerul cartușului pentru a evita atingerea acestei zone.

- 4** Identificați sloturile cartușului în interiorul imprimantei, câte unul pe fiecare parte.

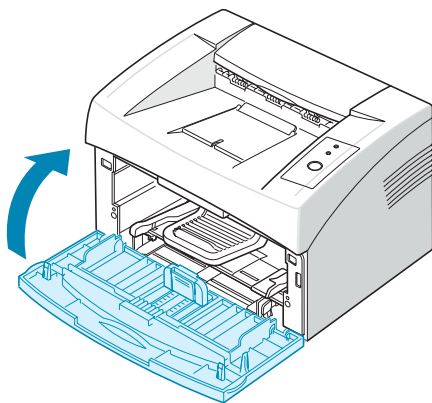


- 5 Apucați mânerul și introduceți cartușul în imprimantă până când se așează la locul lui.



Notă: Introduceți și scoateți cu grijă cartușul pentru a nu îl zgâria în imprimantă.

- 6 Închideți capacul din față. Asigurați-vă că acest capac este închis complet. Dacă nu este închis complet pot apărea erori când tipăriți.

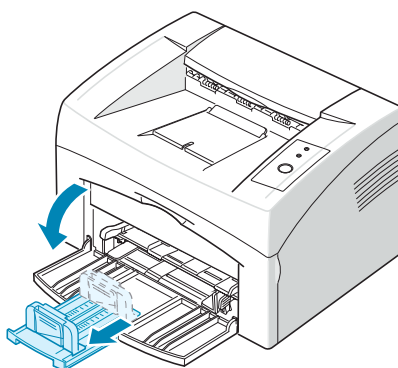


Notă: Când tipăriți text la o acoperire de 5%, puteți să vă așteptați ca durata de viață a cartușului de toner să fie de aproximativ 3000 de pagini (1000 de pagini pentru cartușul de toner care este achiziționat cu imprimanta).

Încărcarea Hârtiei

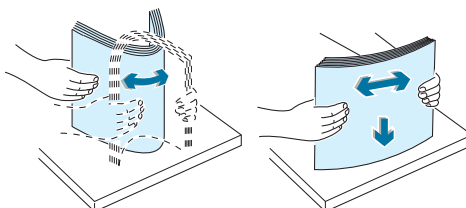
Puteți încărca aproximativ 150 de coli de hârtie în tavă.

- 1 Apucați tava de alimentare cu hârtie și trageți-o spre dumneavoastră pentru a o deschide. Mutați ghidajul din spate și trageți-l pentru a extinde tava.

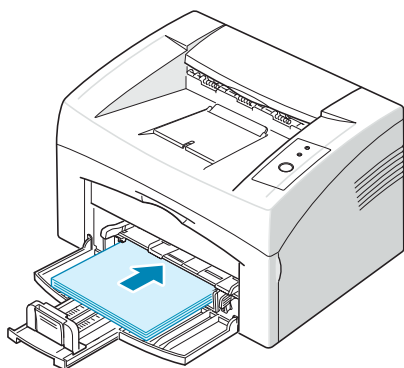


Notă: Datorită faptului că imprimanta este foarte ușoară poate fi mișcată când o utilizați; de exemplu când deschideți/închideți tava sau instalați/scoateți cartușul. Fiți atenți să nu mișcați imprimanta.

- 2 Pregătiți topul de hârtie pentru încărcare prin îndoirea sau văturarea acestuia înainte și înapoi. Aliniați muchiile pe o suprafață plană.

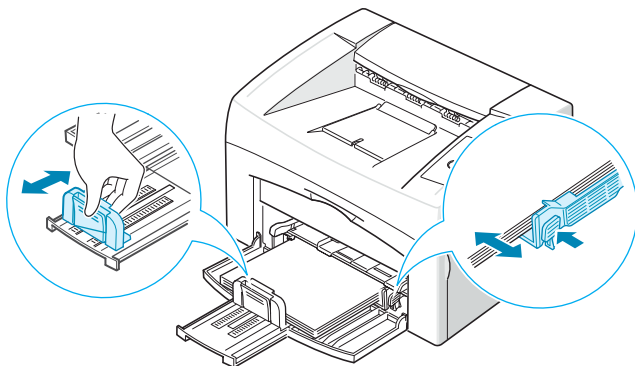


3 Încărcați hârtia **cu fața de imprimare în sus.**



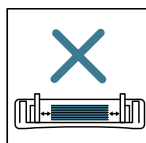
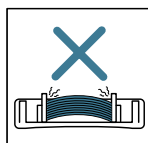
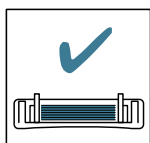
Asigurați-vă că toate cele patru colțuri ale hârtiei sunt aliniate în tavă.

- 4 Fiți atenți să nu încărcați excesiv tava cu hârtie. Încărcarea excesivă poate conduce la blocaje ale hârtiei.
- 5 Trageți ghidajul din spate pentru a regla lungimea hârtiei și trageți și culisați spre stânga ghidajul lateral până când atinge hârtia.



Note:

- Nu împingeți prea tare ghidajul de lățime deoarece poate îndoi materialul.
- Se pot produce blocaje ale hârtiei dacă nu se reglează ghidajul.



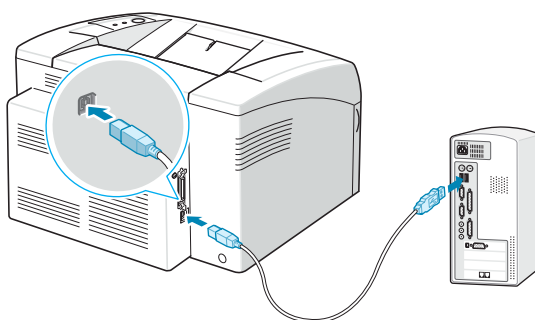
Conectarea Cablului Imprimantei

Pentru a tipări din computer, este necesar să conectați imprimanta la calculator cu un cablu Universal Serial Bus (USB).



Notă: Conectarea imprimantei la portul USB al calculatorului necesită un cablu USB atestat.

- 1 Asigurați-vă ca imprimanta și calculatorul sunt oprite.
- 2 Conectați cablul USB în conectorul din spatele imprimantei.



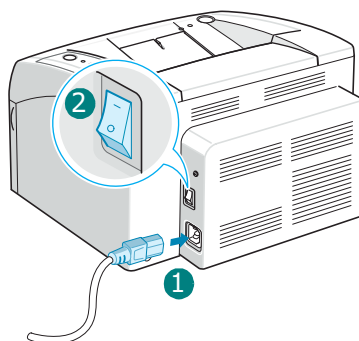
Către portul USB al calculatorului

- 3 Conectați celălalt capăt al cablului la un port USB al calculatorului.

Dacă aveți nevoie de ajutor consultați Ghidul de Utilizare al calculatorului.

Pornirea Imprimantei

- 1 Conectați cablul de alimentare în portul de alimentare din spatele imprimantei.
- 2 Conectați celălalt capăt într-o priză de curent electric, corect împământată, și porniți imprimanta folosind comutatorul de alimentare.



Către priza AC



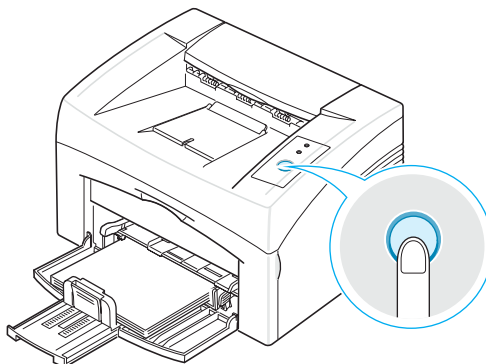
AVERTISMENT

- Zona de topire (fixare a tonerului), aflată în partea din interior spate a imprimantei este fierbinte când pornită. Fiți atenți să nu vă ardeți când accesați această zonă.
 - Nu dezansamblați imprimanta când este pornită. Vă puteți electrocuta.
-

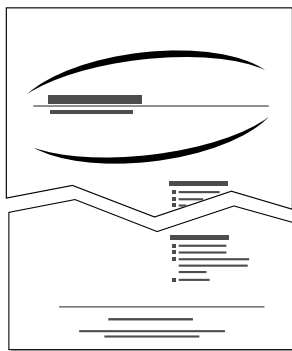
Imprimarea Paginii de Probă

Print a demo page to make sure that the printer is operating correctly.

- 1 Apăsați butoanele  /  pentru 2 secunde pentru a tipări pagina de probă.



- 2 Pagina de probă arată caracteristicile imprimantei.



Instalarea Programelor Imprimantei

Trebuie să instalați programele utilizând CD-ROM-ul furnizat, după ce ați instalat mașina și ați conectat-o la calculator. Pentru detalii, consultați Ghidul de Utilizare a Programelor.

Dacă tipăriți din Windows

Utilizați acest driver pentru a beneficia de toate avantajele caracteristicilor imprimantei. Pentru detalii consultați **Ghidul de Utilizare a Programelor**.

Cerințe de sistem

Imprimanta dumneavoastră suportă următoarele sisteme de operare.

- Windows 98/Me/2000/XP - Tabelul următor enumeră cerințele sistemului de operare Windows.

Articol	Cerințe	
Sistem de Operare	Windows 98/Me/2000/XP	
CPU	Windows 98/Me/2000	Pentium II 400 MHz sau mai mare
	Windows XP	Pentium III 933 MHz sau mai mare
RAM	Windows 98/Me/2000	64 MB sau mai mare
	Windows XP	128 MB sau mai mare
Spațiu Liber pe Disk	Windows 98/Me/2000	300 MB sau mai mare
	Windows XP	1 GB sau mai mare
Internet Explorer	5.0 sau mai mare	



Notă: Pentru Windows 2000/XP, programele vor trebui instalate de către administratorul de sistem.

Driverul Imprimantei pentru Linux

Puteți tipări în Linux utilizând imprimanta dumneavoastră.

- Diferite distribuții Linux - Vezi **Ghidul de Utilizare a Programelor**.

